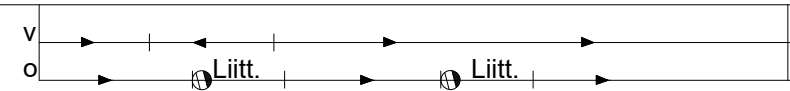
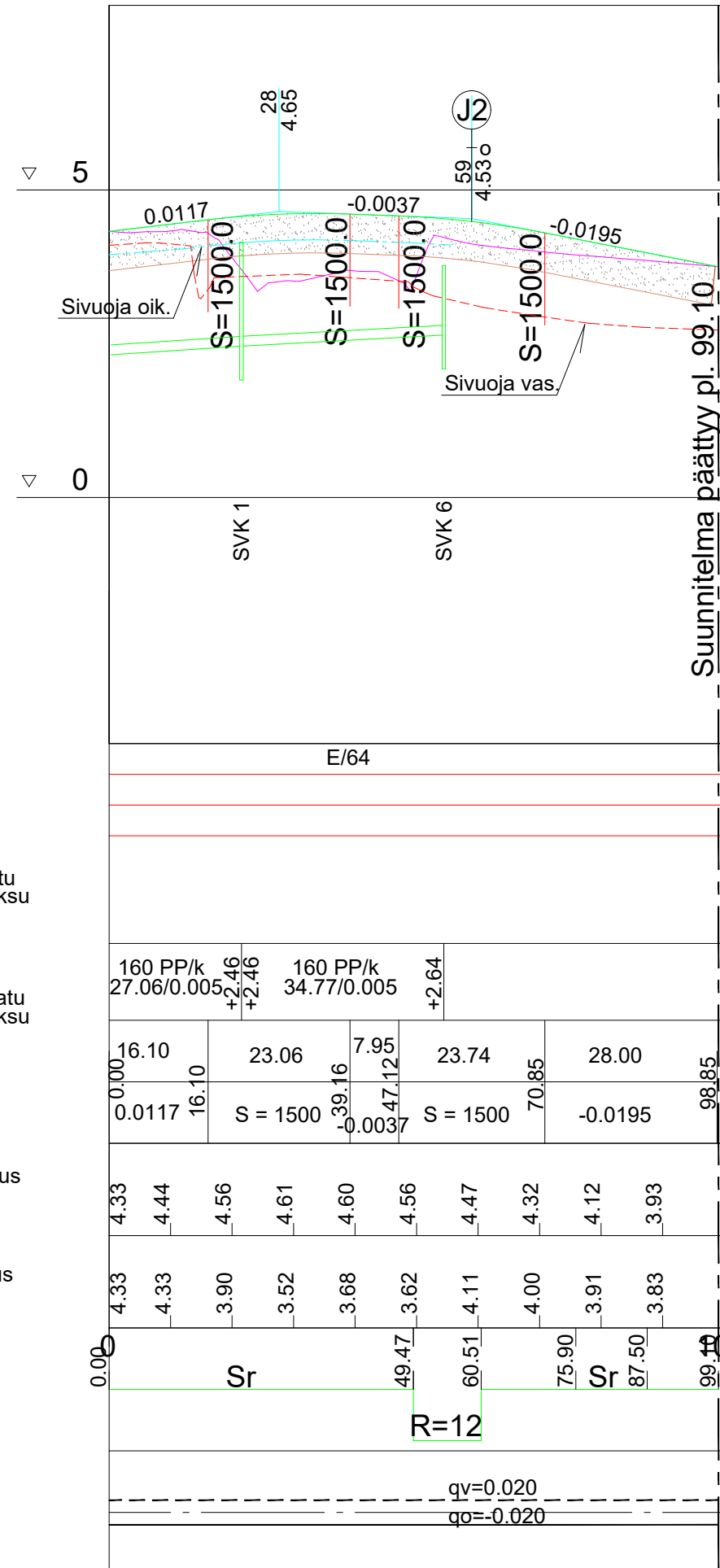


KUIVATUS



PITUUSLEIKKAUS 1:1000/1:100



Päällysrakenne
Poikkileikkaus
Vesijohto

Jätevesi putken laatu
Kaltevuus / Vesijuoksu

Sadevesi putken laatu
Kaltevuus / Vesijuoksu

Matka
Pituus / kaltevuus

Tasausviivan korkeus

Maanpinnan korkeus

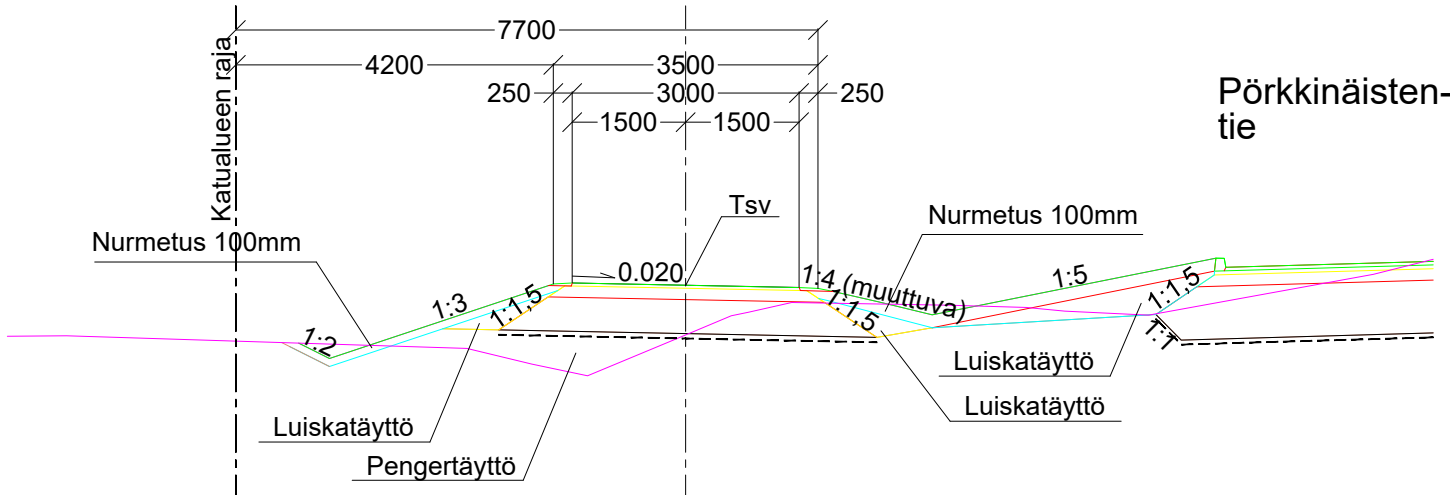
Paalutus

Kaarevuus

Kaltevuus

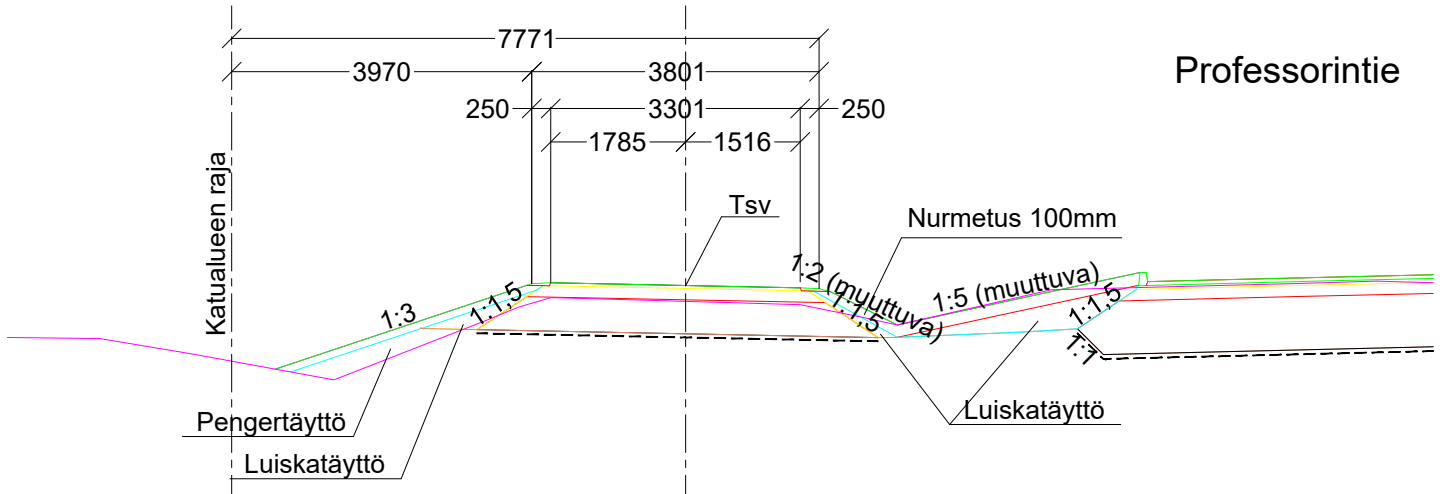
	160 PP/k 27.06/0.005		160 PP/k 34.77/0.005		+2.64							
	16.10	23.06	7.95	23.74	70.85	28.00	98.85					
	0.0117	S = 1500	-0.0037	S = 1500	-0.0195							
	4.33	4.44	4.56	4.61	4.60	4.56	4.47	4.32	4.12	3.93		
	4.33	3.90	3.52	3.68	3.62	4.11	4.00	3.91	3.83			
	0.00	Sr	49.47	60.51	75.90	Sr	87.50	99.10				
				R=12								
				qv=0.020								
				qo=-0.020								

POIKKILEIKKAUS 1:100
PLV 0-65



JK+PP-TIE
RAKENNE E/64, KATULUOKKA 6
40 MM KULUTUSKERROS, AB 11/100
150 MM KANTAVAKERROS, MURSKE 0-32 mm
450 MM JAKAVAKERROS, MURSKE 0-90 mm
SUODATINKANGAS N3
640 MM YHT.

POIKKILEIKKAUS 1:100
PLV 65-97.93



JK+PP-TIE
RAKENNE E/64, KATULUOKKA 6
40 MM KULUTUSKERROS, AB 11/100
150 MM KANTAVAKERROS, MURSKE 0-32 mm
450 MM JAKAVAKERROS, MURSKE 0-90 mm
SUODATINKANGAS N3
640 MM YHT.

ASEMAPIIRUSTUS IN/IJ 13 347
KUIVATUSKARTTA IN/IJ 13 351
PITUUS- JA TYYPPIPOIKKILEIKKAUKSET IN/IJ 13 348, 13 349, 13 350,
13 352, 13 353 JA 13 355
LEIKKAUKSET A-A JA B-B IN/IJ 13 356
LIIKENNESUUNNITELMA IN/IJ 13 357
VIHERSUUNNITELMA IN/IJ 13 358
PAALUTUSMITAT R-asemalla

			TYÖMAAN TYÖNJOHTO ON VELVOLLINEN HANKKIMAAN TIEDOT KAAPELIEN JA JOHTIMIEN SIJAINNISTA
PIIR	29.2.2024	Irma Lehto	PORIN KAUPUNKI TEKNINEN PALVELUKESKUS
SUUN	29.2.2024	Irma Lehto	INFRAYKSIKKÖ / INFRAJOHTAMINEN
TARK			PÖRKKINÄISTENTIEN, PROFESORINTIEN JA
TARK			LÄNSIVÄYLÄN KIERTOLIITTYMÄ
HYV			J3 JALANKULKU- JA PYÖRÄILYTIE
HYV		LIIK.INS.	PITUUS- JA POIKKILEIKKAUKSET
			MITTAKAAVA 1:1000/1:100, 1:100
			PIIR. N:O IN / IJ 13 354